

## 操作指引：

新機安裝：從包裝盒內取出三片鐵片，分別插入到對應的固定插槽上。  
裝訂前，請確認機器擺放在平坦穩固的平面上，並保留足夠的操作空間。

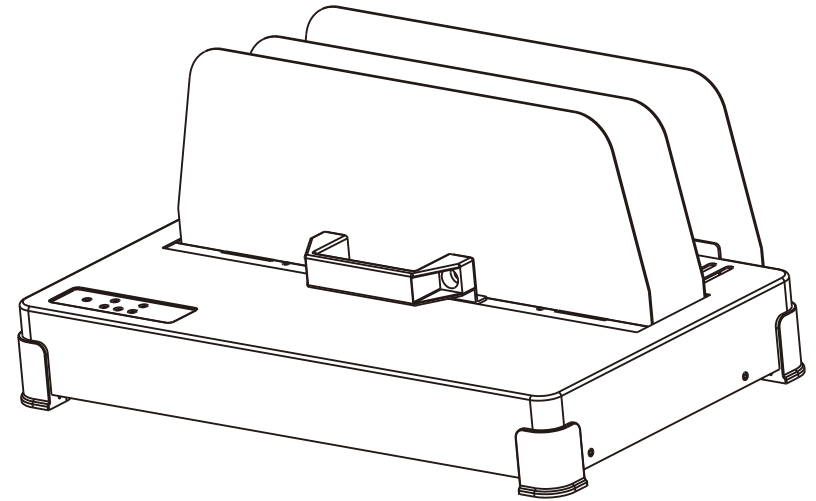
裝訂操作：

1. 將機器的電源插頭插入電源插座上。按壓開關③接通電源。這時，操作面板上的紅色LED燈⑦開始閃爍，並伴有“嘀”的蜂鳴聲一聲。
2. 按壓功能鍵⑥一下，紅色LED燈⑦及60s的綠色LED燈⑧會亮起，機器開始加溫。等待約3分鐘，黃色LED燈⑨亮起，表示機器已準備好進行裝訂。
3. 將欲裝訂的文件放入膠裝封套。可參考“裝訂參數表”和操作面板右側的“裝訂時間”數據，通過按壓功能鍵⑥來選擇合適的裝訂時間。
4. 選擇好裝訂時間後，對應的綠色LED燈⑧會亮起，拉開文件夾板④，將準備好的文件和封套一起放入裝訂槽內和加熱板充分接觸；鬆開文件夾板④，這時黃色LED燈⑨會開始閃爍，並伴有“嘀”的蜂鳴聲一聲，機器開始進行裝訂。
5. 裝訂完成後，會聽到蜂鳴聲連續不斷的“嘀”聲，拉開文件夾板④，取出裝訂好的文件放置後面一格的冷卻槽或放置到其它平坦的地方進行冷卻。當黃色LED燈⑨亮起，表示可以繼續再裝訂文件。  
※注意：在加熱過程未完成情況下取出裝訂文件，需特別注意封套會很燙及膠水可能流出情形。
6. 裝訂完成後，蜂鳴報警聲超過10分鐘都未取出裝訂好的文件；或者在機器從預熱開始直至30分鐘都沒有任何操作，這時機器會自動進入節能待機狀態及紅色LED燈⑦會持續閃爍。若要恢復工作狀態，只需回到步驟2即可。
7. 完成裝訂工作後，如果暫時沒有裝訂操作，可持續按壓功能鍵⑥三秒鐘，機器會進入節能待機狀況，這時只有紅色LED燈⑦會持續閃爍。若要恢復工作狀態，只需回到步驟2即可。
8. 長時間不使用機器，請將電源開關③按壓至“0”位置，斷開機器供電，並請拔下電源插頭。

# BAS<sup>®</sup>

## 50TW 電子膠裝機

### 使用說明書



感謝購買本款電子膠裝機，在操作此機器前，請認真閱讀說明書所列之安全規則；使用此機器時，請遵循注意事項之安全預防措施，防止火災、電擊等傷害發生，請保留此說明書以備將來需要時參考。

## ▲ 注意事項：

- 1.要拔下插頭時，請用手抓住插頭然後再從插座上拔出，切勿用手直接拉電源線的方式拉拔插頭，這可能會導致觸電、火災或損壞機器。
- 2.當電源線破損時，請不要使用機器，這可能會導致觸電、火災或其它危險。
- 3.請勿將其它物品放置在電源線上，也請不要過度彎曲電源線，這可能會導致觸電、火災或其它危險。
- 4.如長時間不使用機器，請將插頭從插座拔出。

※ 禁止未滿14歲孩童靠近機器

※ 禁止操作此機器時有寵物靠近

## 機器參數：

類型	電子膠裝機	材質	全金屬
電壓	110V, 60Hz	功率	100W
工作溫度	150±10°C	預熱時間	3 min
最大裝訂厚度	50mm	最大裝訂寬度	320mm
機器尺寸	380x230x180mm	機器重量	4.1 kg

## 功能特點：

微電腦芯片控制： 精準的時間控制，確保無溢膠之慮、30分鐘無使用停機睡眠功能、10分鐘裝訂完成未取出保護功能；安全、可靠。

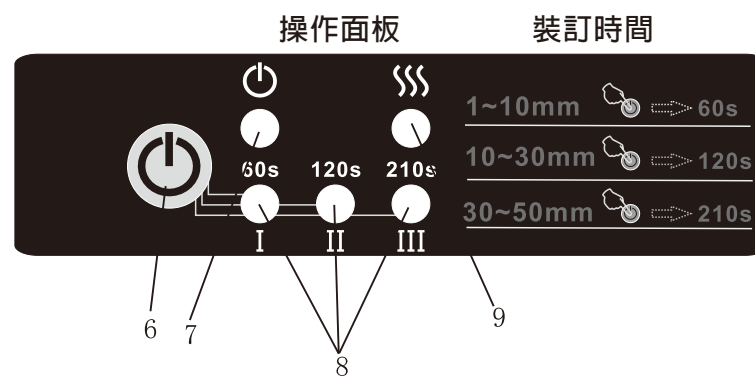
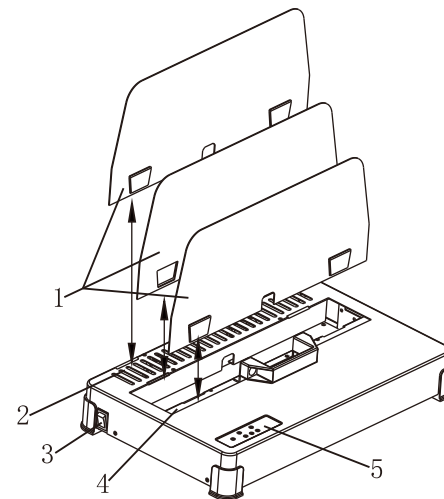
PTC加熱： 可持續工作，安全、節能。

紅外光電檢測： 無接觸式控制，準確無誤。

齒輪齒條加扭簧結構： 壓力均衡，確保文件裝訂可靠。

## 裝訂參數表

規格	1mm	2mm	3mm	4mm	6mm	8mm	10mm
裝訂頁數	1-8	9-15	16-25	26-35	36-50	51-70	71-85
規格	12mm	15mm	18mm	20mm	22mm	24mm	27mm
裝訂頁數	86-100	101-130	131-160	161-180	181-200	201-220	221-250
規格	30mm	33mm	36mm	40mm	45mm	50mm	
裝訂頁數	251-280	281-320	321-350	351-380	381-430	431-480	



部件名稱： 1- 文件擋板 2- 冷卻槽 3- 電源開關  
4- 夾板 5-操作面板 6- 功能鍵 7- 紅色LED燈  
8- 綠色LED燈 9-黃色LED燈